

TOPRO Taurus E



Model No. 815710 / II
Rev. 003 2026

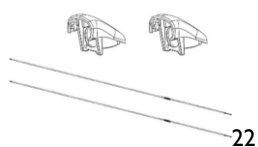
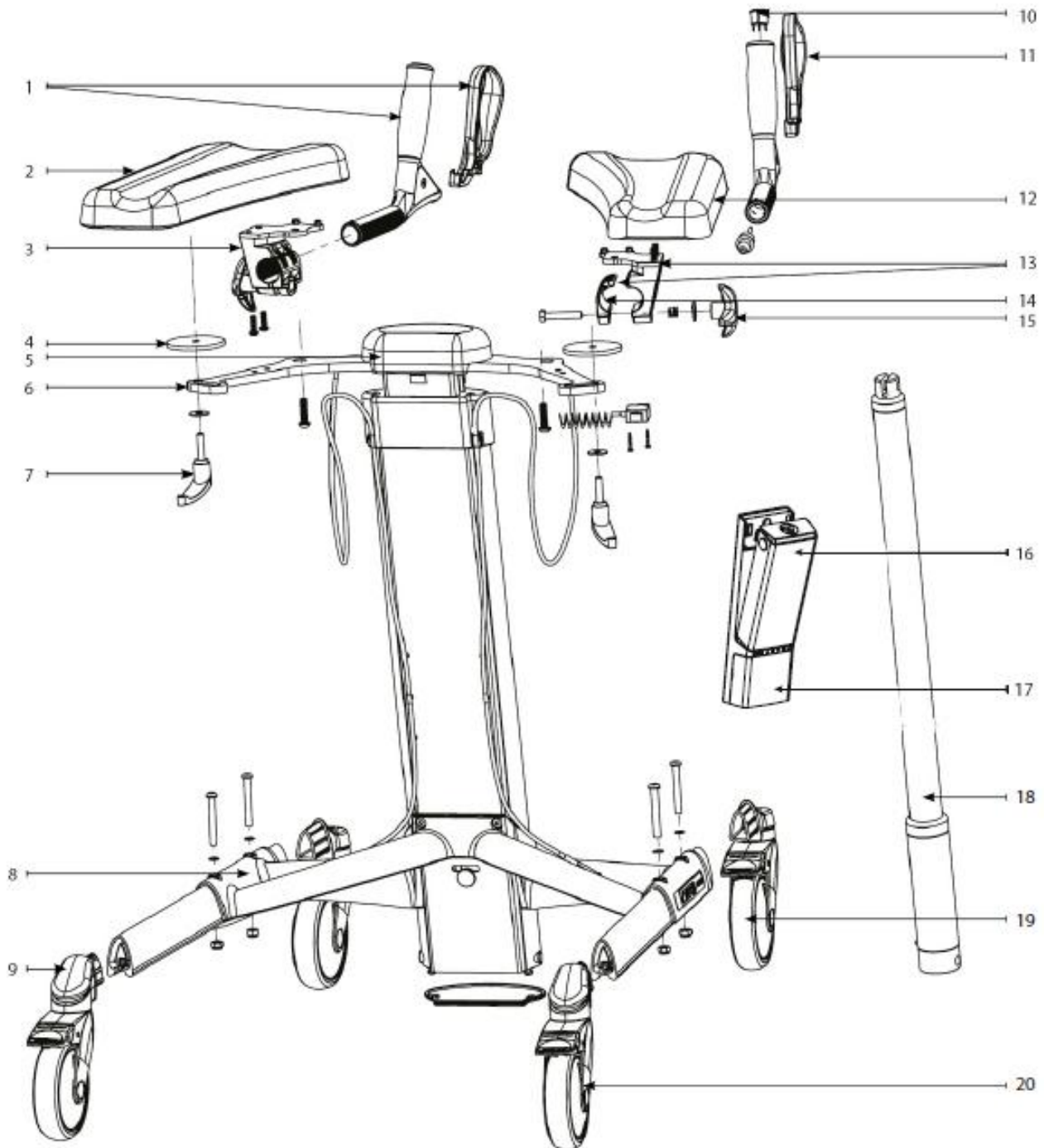


Fig.No.	Article No.	Product description EN	Product description DE
1	815217	Handle complete, short, Walker X, with brake, RH/LH	Handgriff kpl., kurz, Walker X (ab 06/2018) mit Bremse re/li
2	814804	Armpad, left, Taurus	Armauflage, li, Taurus
3	815218	Clamp for handle, complete, left	Klemme Hangriff, komplett, links
4	716924	Forearm support ring , Taurus	Unterlegscheibe Armauflage, Taurus
5	814837	Center cushion, Taurus	Mittelpolster, Taurus
6	716913	Forearm support plate, Taurus	Armauflagenplatte, Taurus
7	814802	Lock handle, Taurus	Schliesshebel, Taurus
8	814817	Crossbeam incl. screws & rivets, Taurus	Querbalken inkl. Schrauben & Nieten, Taurus
9	815225	Wheel cover (from Dec 2019), Taurus	Radabdeckung (ab Modell Dez 2019), Taurus
10	814816	Rocker switch, Taurus E	Kippschalter, Taurus E
11	815232	Brake lever, RH/LH, all models	Bremshebel, re/li, alle Modelle
12	814803	Armpad, right, Taurus	Armauflage, re, Taurus
13	815219	Clamp for handle, complete, rechts	Klemme Hangriff, komplett, rechts
14	815224	Clamp handles, Taurus/Walker with hand brake	Klammer Handgriffe, Taurus / Walker mit Handbremse
15	815223	Closing wheel Taurus/Walker forearm support	Verschlussrad Taurus/Walker Armauflage
16	816095	Battery Linak 2025	Batterie, Linak
17	816098	Control box Linak 2025	Kontrollbox, Linak
18	816096	Actuator Linak 2025	Stellmotor, Linak
19	814848	Wheel, Taurus Ø125 not for hand brake (from 2010)	Rad, Taurus d=125 nicht für Handbremse (ab Modell 2010)
20	815222	Rear Wheel for Hand Brake, Ø125 mm	Hinterrad fuer Handbremse
21	816100	Handle with control unit for Linak control box	Handgriff mit Bedienungseinheit für Linak Kontrollbox
22	815216	Brake wire incl. rear wheel cover, Taurus	Bremsseil inkl. Abdeckung Hinterrad (ab Modell Dez 2019), Taurus