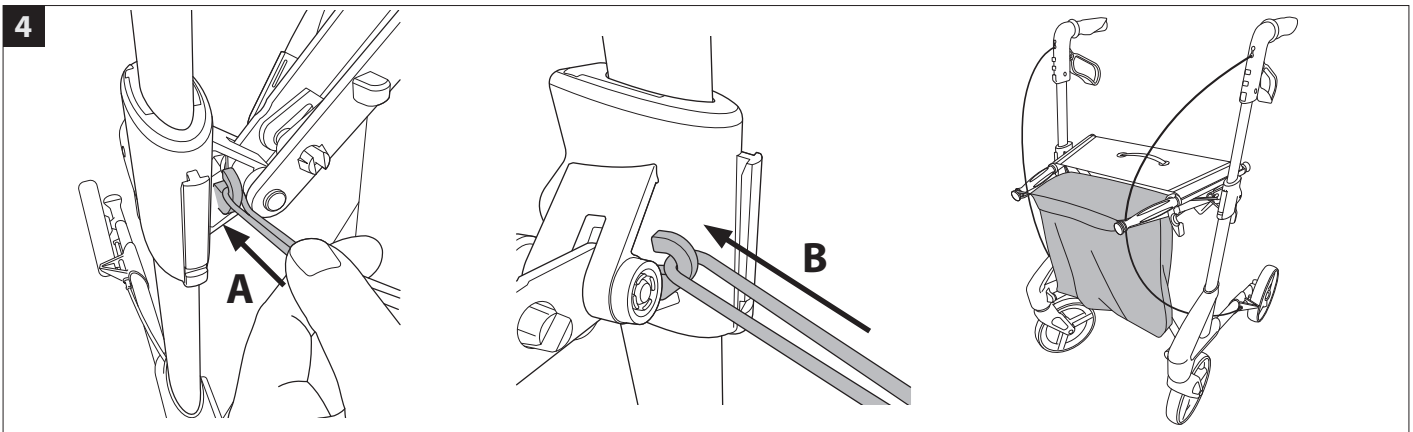
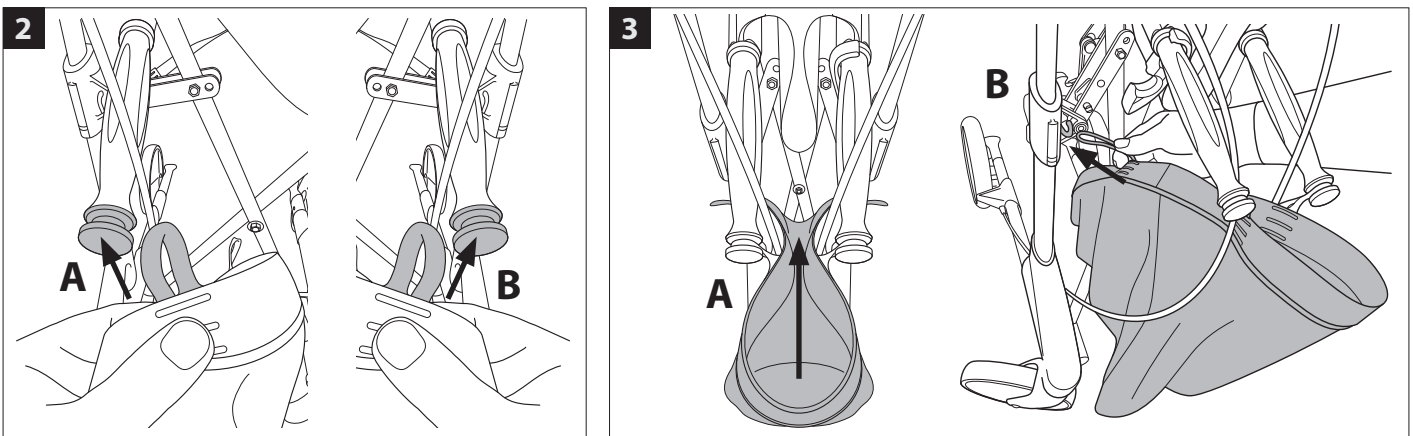
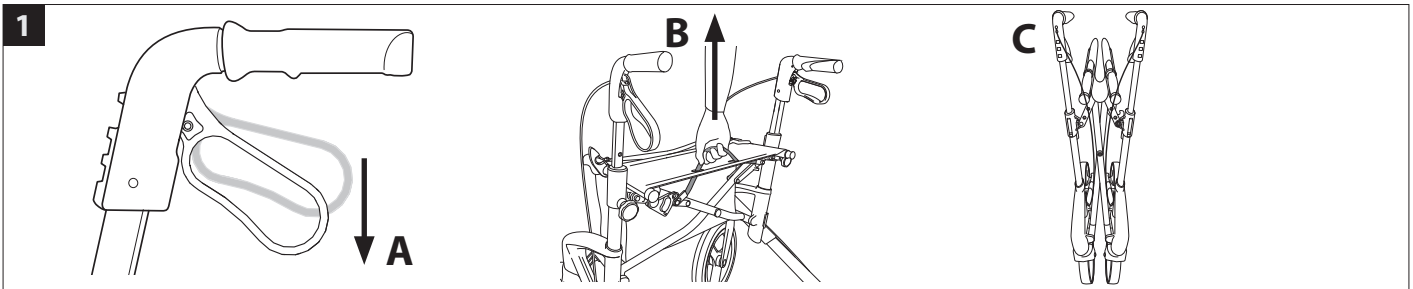
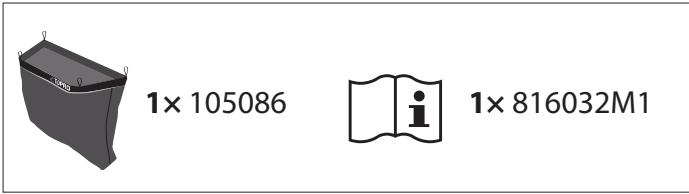


816032

Assembly instructions – Montageanleitung – Montage instructies –
Instructions de montage – Monteringsanvisning – Monteringsvejledning
Model Troja Original M/S - Art. No. 816032M1-B, 2026-02-24



TOPRO
- keep on moving



EN NB! Accessories mounted on the rollator may influence stability, we therefore advise you to use them with care.

DE Achtung! Zubehör, das auf dem Rollator montiert ist, kann die Stabilität beeinflussen, wir empfehlen Ihnen daher, es mit Vorsicht zu verwenden.

NL Let op! Accessoires gemonteerd op de rollator kunnen de stabiliteit beïnvloeden, daarom raden wij u aan om ze met zorg te gebruiken.

FR NB! Les accessoires montés sur le déambulateur peuvent influencer la stabilité, nous vous conseillons donc de les utiliser avec précaution.

NO NB! Tilbehør monteret på rullatoren kan påvirke stabiliteten, vi anbefaler derfor at du bruker dem med forsiktighet.

SV OBS! Tillbehör monterade på rollatorn kan påverka stabiliteten, vi rekommenderar därför att du använder dem med försiktighet.

DA NB! Tilbehør monteret på rollatoren kan påvirke stabiliteten. Vi anbefaler derfor at bruge dem med omhu.