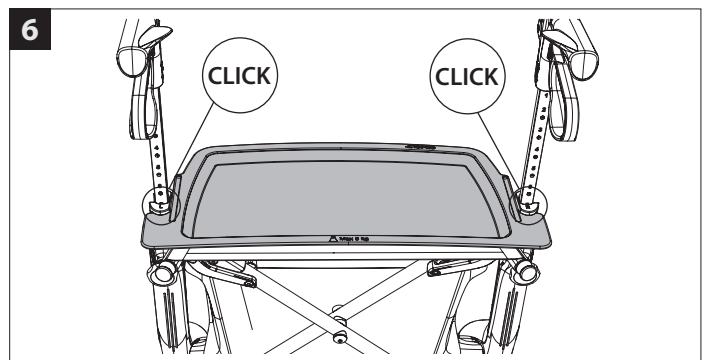
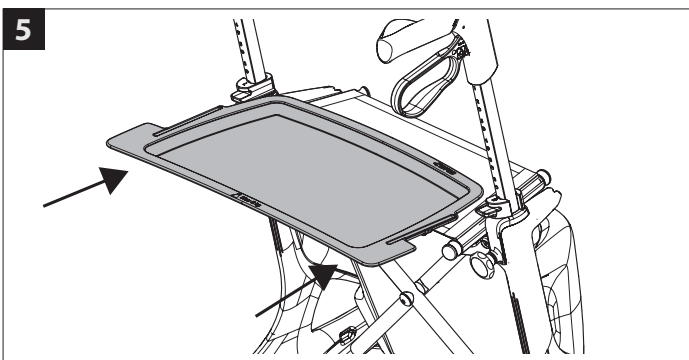
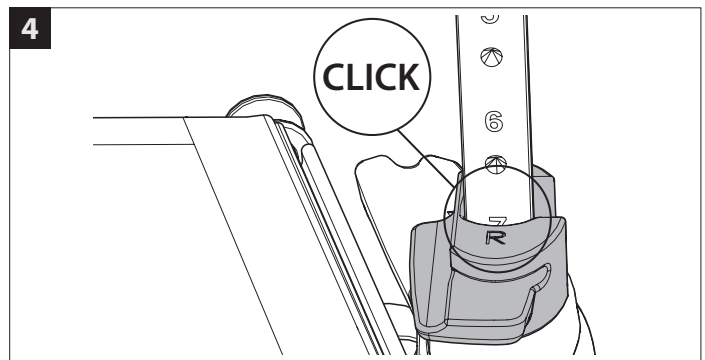
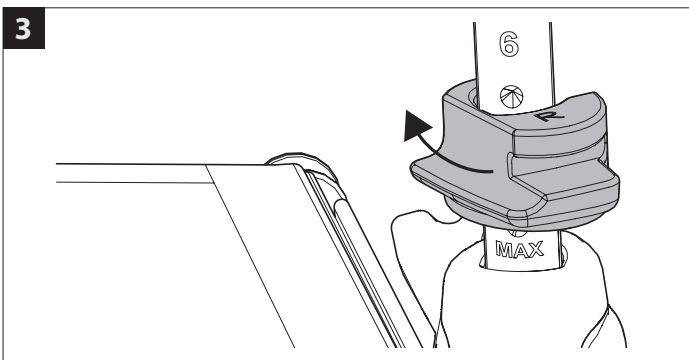
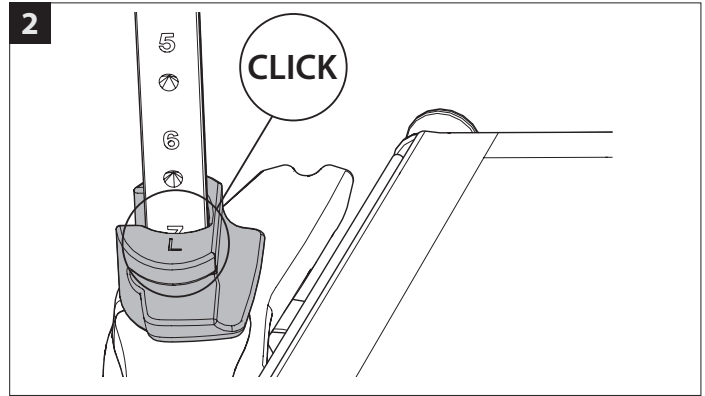
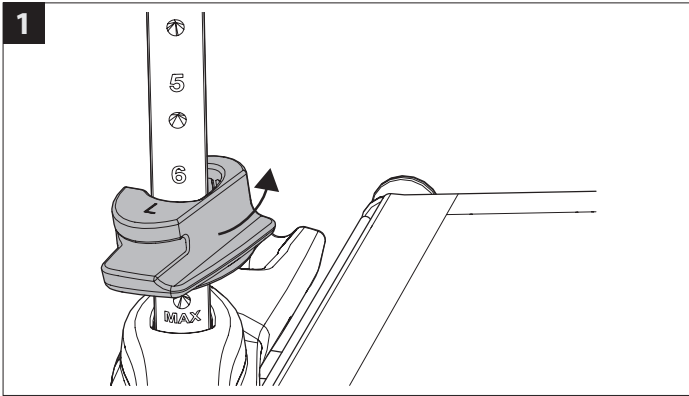
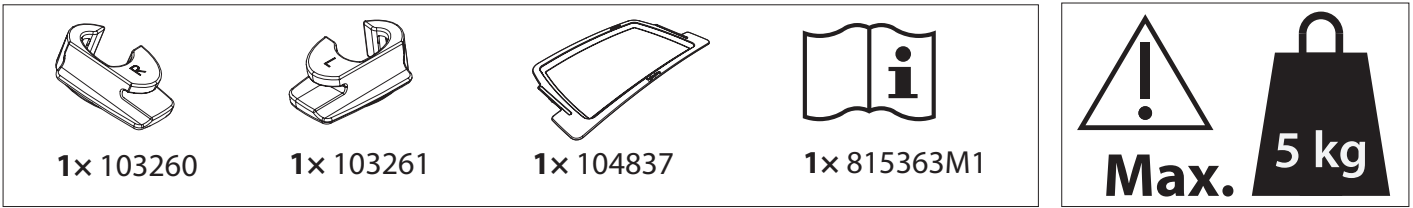


815363

TOPRO
- keep on moving

Assembly instructions – Montageanleitung – Montage instructies –
Instructions de montage – Monteringsanvisning – Monteringsvejledning
Art. No. 815363M1-C, 2022-05-03



NB! Do not sit on the tray. When placing the serving tray on the rollator, the lowest handle height position cannot be used.

Achtung! Nicht auf dem Tablett sitzen. Wenn Sie die Serviertablett auf den Rollator legen, kann die niedrigste Griffhöhenposition nicht verwendet werden.

Let op! Ga niet op het dienblad zitten. Bij het plaatsen van de dienblad op de rollator kan de laagste handgriephoogte niet worden gebruikt.

NB! Ne vous asseyez pas sur le plateau. Lorsque vous placez le plateau de service sur le déambulateur, la position de hauteur de poignée la plus basse ne peut pas être utilisée.

NB! Ikke sitt på brettet. Når du plasserer serveringsbrettet på rullatoren, kan ikke den laveste håndtakshøydeposisjonen brukes.

OBS! Sitt inte på brickan. När brickan placeras på rollatorn kan inte handtagets lägsta höjdläge användas.

NB! Sæt dig ikke på bakken. Når serveringsbakken placeres på rollatoren, kan den laveste håndtagshøjdeposition ikke bruges..