

815277M1



Shopping bag, Light Grey // Einkaufstasche, hellgrau // Handlebag, lyse grå

Assembly instructions - Montageanleitung - Monteringsanvisning – Art. No. 815277M1-B, 2025-11-10

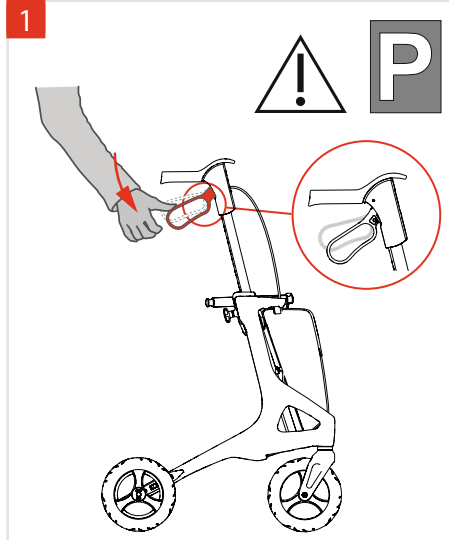
Content - Inhalt - Innhold



1x 815277



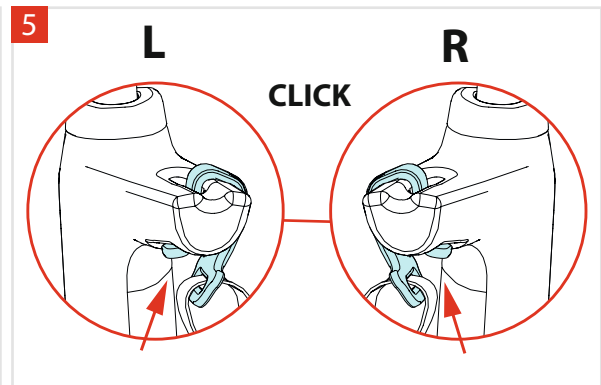
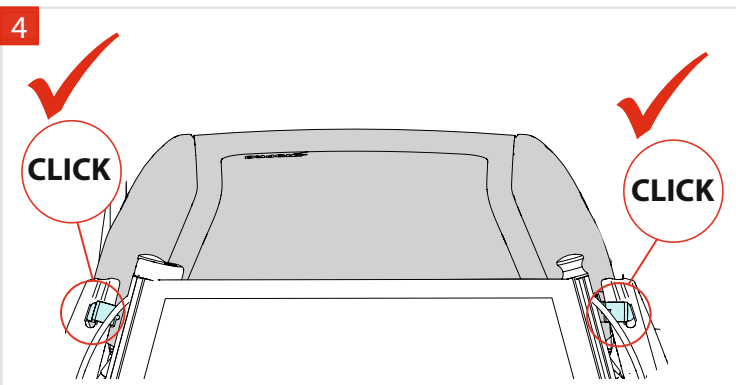
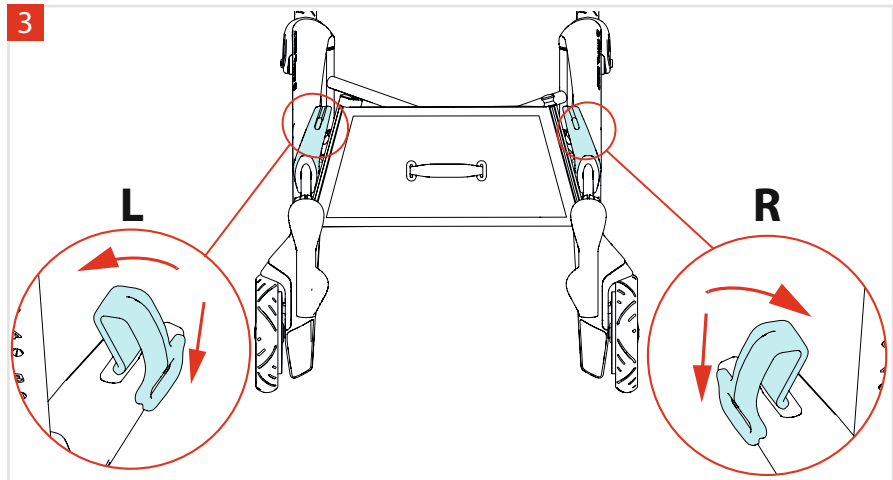
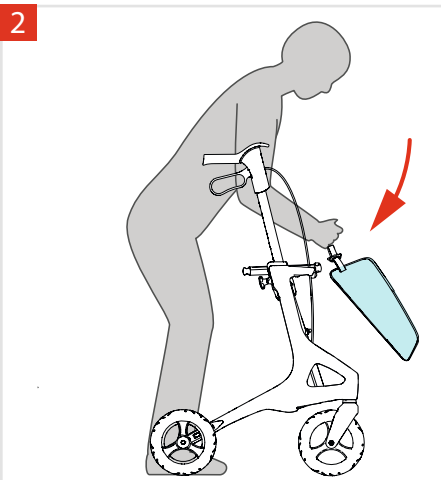
1x 815277M1



Max.

10 kg

IMPORTANT! Max. capacity shopping bag 10 kg.
WICHTIG! Maximale Kapazität Einkaufstasche 10 kg.
VIKTIG! Maks. kapasitet handlebag 10 kg.



Attention!

To assemble the parts, follow steps 1 to 4. To dismantle the parts, follow steps 1 and 5. (L) stands for left side and (R) for the right side. Make sure there are no loose parts before you take the product in use!

Achtung!

Führen Sie die Schritte 1 bis 4 aus, um die Teile zusammenzubauen. Befolgen Sie die Schritte 1 und 5, um die Teile zu zerlegen. (L) steht für die linke Seite und (R) für die rechte Seite. Stellen Sie sicher, dass keine Teile lose sind, bevor Sie das Produkt in Gebrauch nehmen.

NB!

For å sette sammen delene, følg trinn 1 til 4. For å demontere delene, følg trinn 1 og 5. (L) står for venstre side og (R) for høyre side. Pass på at det ikke går tapt deler før du tar produktet i bruk!



7 054328 152777