

# 814626M1

Bell// Klingel // Ringeklokke



# TOPRO

Assembly instructions - Montageanleitung - Monteringsanvisning – Art. No. 814626-B, 2026-02-23

## Content - Inhalt - Innhold



1x 102700

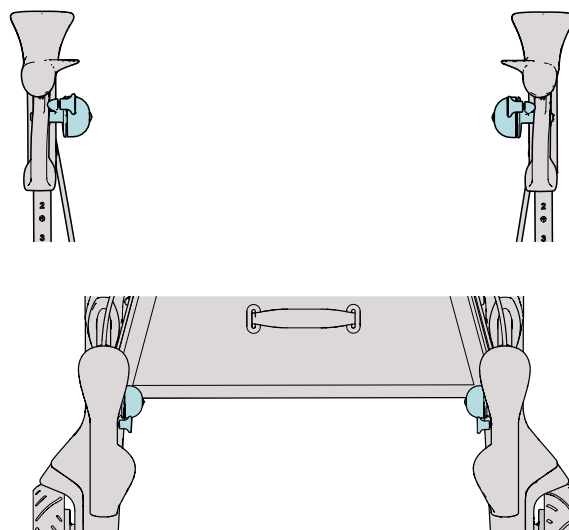


1x 102736

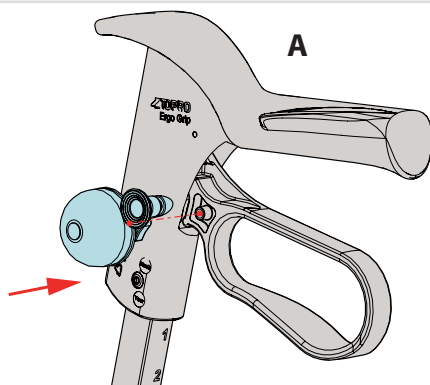


1x 814626M1

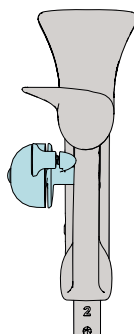
1



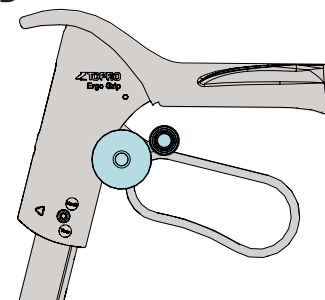
2



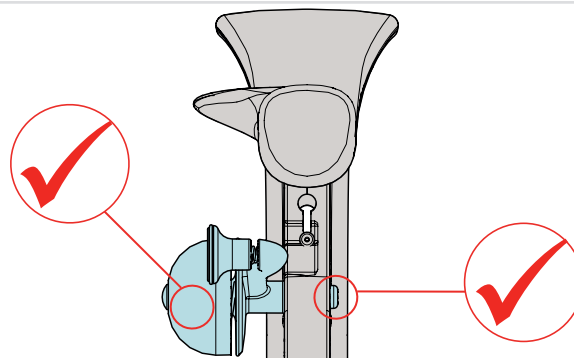
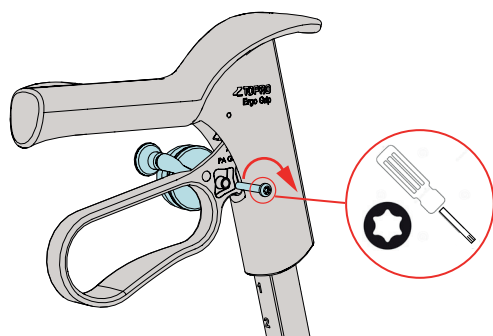
B



B



3



## NB!

The bell can be fastened on the inside on the right or the left handle, see step 1.

Attach the bell to the brake handle as shown in Figure 1 and 2. Make sure there no lose parts before you take the product in use!

## Achtung!

Die Klingel kann innen am rechten oder linken Griff befestigt werden, siehe Schritt 1. Befestigen Sie die Klingel wie in Abbildung 1 und 2 gezeigt am Bremsgriff. Stellen Sie sicher, dass keine Teile lose sind, bevor Sie das Produkt in Gebrauch nehmen.

## NB!

Klokken kan festes på innsiden på høyre eller venstre håndtak, se trinn 1. Fest ringeklokken til bremsehåndtaket slik som vist på bilde 1 og 2. Pass på at det ikke går tapt deler før du tar produktet i bruk!